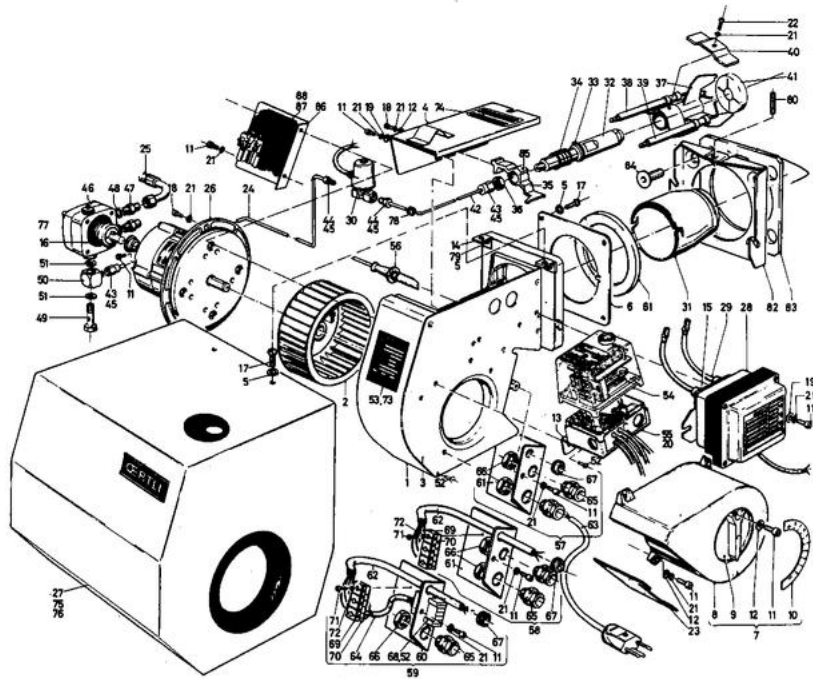


OE-1



Réf.	Référence	Description	Qté	Tarif	Remarques
1	068189	CODE ARTICLE A CONTROLER	1	0,00 €	
2	068071	TURBINE 120X52	1	66,90 €	
3	074188	CODE ARTICLE A CONTROLER	1	0,00 €	
4	074188	CODE ARTICLE A CONTROLER	1	0,00 €	
5	021560	RONDELLE D.14X6,25X1,2	1	2,50 €	
6	068192	PLAQUE AVANT 126X126X2	1	5,70 €	
7	068184	CAISSON DAIR CPL.OE-1	1	0,00 €	
8	068185	CAISSON DAIR ULTRAMID NOIR	1	9,80 €	
9	068186	VOLET DAIR EN	1	0,00 €	
10	068187	CODE ARTICLE A CONTROLER	1	0,00 €	
11	018535	VIS CYLIND. T.C. 6PC M5 X 10 DIN 912	1	0,30 €	
12	042660	RONDELLE SANS CHANFREIN LAI	1	0,30 €	
13	071916	SUPPORT P. RELAIS	1	0,00 €	
14	074142	SUPPORT CAPOT 266X22X20X2,5	1	3,10 €	
15	046527	JOINT POUR TRANSFO 26X55X3	1	1,10 €	
16	056097	JOINT FEUTRE	1	6,10 €	
17	069060	VIS TCB 6PC M6X8	1	0,55 €	
18	050121	VIS CYLIND. T.C. 6PC M5 X 16 DIN 912	1	0,00 €	
19	021500	RONDELLE D.12X5,3X1 ZINGUEE	1	0,30 €	
20	039611	VIS TCB M4X5 LAITON	1	0,30 €	
21	023492	RONDELLE SCHNORR D.5	1	0,40 €	
22	018534	VIS T.C.6PC.M5X8 DIN 912	1	0,40 €	
23	068250	DIAPHRAGME OE-1	1	0,00 €	
24	068246	REMPLECE PAR 141.68245	1	0,00 €	
25	061848	FLEXIBLE DE MAZOUT LG.1000M	1	10,90 €	
26	068075	MOTEUR OE-1	1	186,00 €	
27	074001	CAPOT OE-1	1	0,00 €	
28	055572	TRANSFO. 2X5000V 220V	1	79,50 €	
29	055961	CABLE DALLUMAGE LG.140MM	1	3,19 €	
29	043478	CABLE D'ALLUMAGE OE 1	1	0,00 €	
30	053395	VANNE MAGNET. FERMEE A LAR	1	0,00 €	
31	071572	REMPLECE PAR S/E 988249	1	0,00 €	
31	071571	REMPLECE PAR S/E 100406	1	0,00 €	
31	071573	TUBE DE FLAMME OE-1 E-2	1	0,00 €	
31	071964	TUBE DE FLAMME OE-1 E-3 LON	1	0,00 €	
31	071574	TUBE FLAMME OE1E3	1	0,00 €	
31	071940	TUBE FLAMME OE1E0 RAL.	1	0,00 €	
31	071941	TUBE DE FLAMME OE-1 E-1 LON	1	0,00 €	
31	071942	TUBE DE FLAMME OE-1 E-2 LON	1	0,00 €	
32	071580	S/E LIGNE GICLEUR OE1E	1	0,00 €	
32	071938	S/E LIGNE DE GICLEUR OE1E R	1	0,00 €	
33	023525	CIRCLIPS D.19X1,2 DIN 471	1	0,90 €	
34	071597	RESSORT LIGNE GICLEUR OE1	1	0,00 €	
35	068224	SUPPORT PORTE-GICLEUR OE-	1	0,00 €	
36	072469	ECROU 6PS.14 1/8"EP.5	1	0,90 €	
37	071587	SUPPORT EN ETOILE OE-	1	0,00 €	
38	071564	ELECTRODE GAUCHE LG.141,8	1	9,70 €	
39	071565	ELECTRODE DROITE LG.141,8	1	9,70 €	
40	068225	BRIDE SERRAGE ELECTROD.20X6	1	0,00 €	

41	071961	TURBULAT.4 FENTES D.64X17X1	1	11,50 €
41	071962	TURBULATEUR OE-1 4-FENTES	1	0,00 €
42	068245	S/E CONDUITE OE1	1	9,90 €
43	015035	SERTO ECROU RACCORDEMENT	1	3,00 €
44	053724	SERTO ECROU RACCORDEMENT MA	1	3,10 €
45	014989	SERTO BAGUE DE SERTISSAGE	1	2,00 €
46	068288	POMPE A MAZOUT 1-ROHRSYST.	1	0,00 €
47	069613	MAMELON DOUBLE A.CONE	1	8,10 €
48	017993	JOINT-CU 17 X 13 X 1	1	1,00 €
49	071192	VIS CREUSE P.FLEXIBLE	1	9,00 €
50	071193	MAMELON A. FILETAGE	1	8,70 €
50	071194	RACCORD BANJO	1	23,00 €
51	070338	JOINT MEG.U 10,4X14,7X1,25	1	2,40 €
52	065661	CODE ARTICLE A CONTROLER	1	0,00 €
53	065730	RIVET GESIPA 2,4X6	1	0,30 €
54	061321	Remplacée par 200009601	1	0,00 €
55	063665	REMPLECE PAR 175.61322	1	0,00 €
56	058817	CELLULE FZ-711G RADIALE	1	0,00 €
57	068266	CODE ARTICLE A CONTROLER	1	0,00 €
58	068269	CODE ARTICLE A CONTROLER	1	0,00 €
59	068267	CODE ARTICLE A CONTROLER	1	0,00 €
60	068264	CODE ARTICLE A CONTROLER	1	0,00 €
61	068263	CODE ARTICLE A CONTROLER	1	0,00 €
62	068228	CODE ARTICLE A CONTROLER	1	0,00 €
63	060023	BOUCHON PLASTIQUE PAE TL4-1	1	0,00 €
64	068229	CODE ARTICLE A CONTROLER	1	0,00 €
65	063550	PRESSE ETOUPE PG 11	1	0,00 €
66	063551	CODE ARTICLE A CONTROLER	1	0,00 €
67	024387	PASSE FIL 9,5X13X2	1	0,75 €
68	053316	CODE ARTICLE A CONTROLER	1	0,00 €
69	060031	CODE ARTICLE A CONTROLER	1	0,00 €
70	062093	CODE ARTICLE A CONTROLER	1	0,00 €
71	040323	VIS CYLIN. M3*16	1	0,00 €
72	023489	RONDELLE SCHNORR D.3	1	0,30 €
73	074012	CODE ARTICLE A CONTROLER	1	0,00 €
73	066515	CODE ARTICLE A CONTROLER	1	0,00 €
74	057504	Clapet de front et logo Selecta plus	1	0,00 €
74	057505	Clapet de front et logo Selecta plus	1	0,00 €
75	071235	CODE ARTICLE A CONTROLER	1	0,00 €
76	0442800	CODE ARTICLE A CONTROLER	1	0,00 €
77	069355	MATERIEL SPECIAL P.BRULEUR	1	1,65 €
77	069356	ACCOUPLLEMENT OE-1	1	0,00 €
78	070749	CODE ARTICLE A CONTROLER	1	0,00 €
79	068072	VIS AVEC TETE BOMBEE	1	0,55 €
80	018843	VIS S.TETE IMBUS BOUT POINT	1	0,00 €
81	068247	CODE ARTICLE A CONTROLER	1	0,00 €
82	068277	BRIDE DACCROCHAGE	1	0,00 €
83	068262	JOINT ISOPL. 750 OE-1/2	1	35,40 €
84	068289	VIS IMBUS TETE FRAISEE	1	0,00 €
84	069370	VIS TF 6PC M8X20 DIN 7991	1	0,65 €

85	070943	BOUCHON PLASTIQUE PAE TL-4-	1	20,90 €
86	074184	CODE ARTICLE A CONTROLER	1	0,00 €
87	074186	PRISE ELEC. WIELAND	1	0,00 €
88	074189	CODE ARTICLE A CONTROLER	1	0,00 €