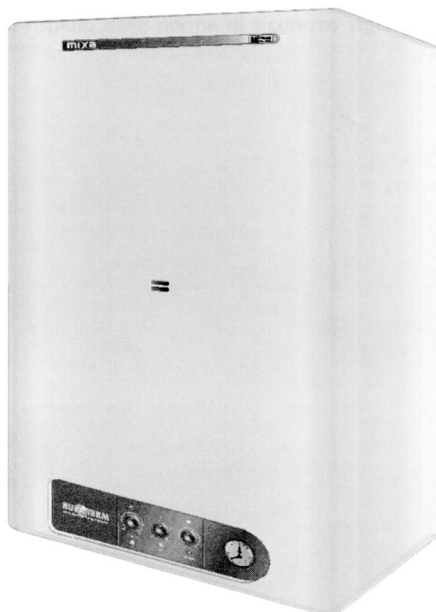


EUROTERTERM

F I A B I L I T É E & D U R É E

SOCIETE CERTIFIEE ISO 9001:2000



NOTICE POUR L'UTILISATEUR



MIXA 20 - 24 S

CHAUDIERE MURALE A GAZ - RENDEMENT ELEVE - MODULANTE

INDEX	PAGE
NORMES GENERALES _____	3
NORMES D'UTILISATION _____	4
CONTROLES ET ENTRETIEN _____	5
DIMENSIONS _____	6
CONSIGNES POUR L'ALLUMAGE - LE FONCTIONNEMENT - L'ARRET _____	7
ANOMALIES DE FONCTIONNEMENT _____	8

UNI EN ISO 9001:2000



Cher utilisateur...

.....Vous venez d'entrer en possession d'un appareil qui est le fruit d'une étude approfondie et de méthodes de fabrication à l'avant-garde, en mesure de garantir un maximum de fiabilité, de sûreté et d'économie de fonctionnement. Nous vous invitons à lire attentivement le contenu de cette notice pour vous permettre de connaître à fond le fonctionnement de l'appareil. Nos Services Après-Vente EUROTERM sont à votre disposition pour vous garantir un ENTRETIEN DE QUALITE et UNE ASSISTANCE EN TEMPS UTILE.

EUROTERM

Pour l'installation et le positionnement de la chaudière:
RESPECTER SCRUPULEUSEMENT LES NORMES LOCALES EN VIGUEUR.

NORMES GENERALES

- Cette notice est partie intégrante et essentielle du produit et devra être conservée avec soin pour d'ultérieures consultations. Lire attentivement les conseils contenus dans la présent notice car ils fournissent des indications importantes sur le fonctionnement du produit, permettant de faire des économies considérables de gestion et d'entretien.
- Si l'appareil devait être vendu ou transféré chez un autre propriétaire, ou en cas de déménagement et changement d'appartement, s'assurer que la notice d'instructions accompagne l'appareil pour que le nouveau propriétaire puisse la consulter.
- Cet appareil ne devra être utilisé que pour l'usage pour lequel il a été expressément conçu. Tout autre usage doit être considéré comme incorrect et par conséquent dangereux. Le fabricant ne peut être retenu responsable des dommages éventuels dus à des usages incorrects et irraisonnables.
- Ne pas toucher les parties de la chaudière pouvant se surchauffer pendant le fonctionnement. Ces parties peuvent constituer un danger pour les enfants ou les personnes inexpertes.
- Ne pas boucher les grilles d'aspiration ou de dissipation de la chaudière.
- Ne pas mouiller la chaudière avec des giclées d'eau ou d'autres liquides.
- N'appuyer aucun objet sur la chaudière.
- Interdire l'utilisation de la chaudière aux enfants ou aux personnes inexpertes.
- Ne pas nettoyer la chaudière avec des substances inflammables.
- Ne pas laisser de récipients avec des substances inflammables dans la pièce de la chaudière.
- En cas de danger de gel, prendre les mesures nécessaires qui, quoi qu'il en soit, ne concernent pas le fabricant de la chaudière.

TOUTES LES OPERATIONS D'INSTALLATION, D'ENTRETIEN ET DE TRANSFORMATION DE GAZ DOIVENT ETRE EFFECTUEES PAR UN PERSONNEL AGREE ET QUALIFIE.

POUR L'INSTALLATION ET LE BON FONCTIONNEMENT, NOUS RECOMMANDONS L'UTILISATION EXCLUSIVE D'ACCESSOIRES ET DE PIECES DE RECHANGE EUROTERM.

EN CAS D'ODEUR DE GAZ, NE PAS APPUYER SUR LES INTERRUPTEURS ELECTRIQUES. OUVRIR LES PORTES ET LES FENETRES. FERMER LES ROBINETS DU GAZ.

NORMES D'UTILISATION

- En cas de panne et/ou de mauvais fonctionnement, arrêter l'appareil. Ne pas essayer de le réparer ou d'intervenir directement. S'adresser exclusivement à un personnel qualifié. La réparation éventuelle des produits ne sera prise en charge que par un Centre de Service Après-Vente EUROTERM agréé par le fabricant qui n'utilisera que pièces de rechange originales. Le non-respect des instructions mentionnées plus haut peut compromettre la sécurité de l'appareil. Pour garantir l'efficacité de l'appareil et pour son bon fonctionnement, il est indispensable de se conformer aux instructions du fabricant et de faire effectuer l'entretien périodique de l'appareil par un personnel qualifié.
- Au premier allumage et périodiquement, contrôler sur l'hydromètre la pression hydrique de l'installation et vérifier, lorsque l'installation est froide, que l'indication soit comprise dans les limites prévues par le fabricant: en cas de baisses de pression, s'adresser à un personnel qualifié.
- Après chaque réouverture du robinet du gaz, attendre quelques minutes avant de rallumer la chaudière.
- Ne pas laisser la chaudière branchée en cas de longue période d'inactivité: dans ce cas, fermer l'alimentation du gaz, électrique et de l'eau en agissant sur les robinets et sur les interrupteurs.
- Si vous avez décidé de ne plus utiliser l'appareil, il faut rendre inoffensives les parties pouvant constituer une source de danger.
- Si vous avez décidé d'arrêter définitivement la chaudière, faire effectuer les opérations nécessaires par un personnel qualifié, en s'assurant entre autres que les réseaux d'alimentation soient débranchés.
- Pour l'alimentation électrique de la chaudière, il est interdit d'utiliser des adaptateurs, des prises multiples ou des rallonges. Prévoir, par conséquent, l'utilisation d'un interrupteur conforme aux normes de sécurité en vigueur.
- L'emploi d'appareils qui utilisent l'énergie électrique implique l'observation de règles fondamentales telles que:
 - a) ne pas toucher l'appareil avec des parties du corps mouillées ou pieds nus;
 - b) ne pas tirer les câbles électriques;
 - c) ne pas exposer l'appareil aux agents atmosphériques;
 - d) interdire l'utilisation de l'appareil aux enfants et aux personnes inexpertes.
- En cas de travaux effectués près du conduit de fumée, éteindre la chaudière: à la fin des travaux, faire contrôler l'efficacité de l'évacuation des fumées par un personnel qualifié.
- En cas d'odeur de gaz, ne pas actionner les interrupteurs électriques. Ouvrir les portes et les fenêtres. Fermer les robinets du gaz et s'adresser à un personnel qualifié.

CONTROLES ET ENTRETIEN

- Avant de mettre la chaudière en marche, faire contrôler par un personnel qualifié EUROTERM:
 - a) que les données reportées sur la plaque correspondent à celles des réseaux d'alimentation gaz, électricité et eau;
 - b) que les tuyauteries partant de la chaudière soient pourvues de gaines calorifuges appropriées;
 - c) le bon fonctionnement du carneau montant;
 - d) que l'aspiration de l'air et l'évacuation des fumées s'effectuent correctement et en conformité avec les normes en vigueur;
 - e) que l'aération et l'entretien ordinaire soient garantis en cas d'encastrement dans des meubles.
- La transformation d'un gaz d'un logement (méthane ou B/P) au gaz d'un autre logement, qui peut être effectuée même si la chaudière est déjà installée, ne doit être effectuée que par un personnel qualifié.
- Contrôler que l'installateur ait bien raccordé les évacuations de sécurité de la chaudière et du chauffe-eau à un entonnoir d'évacuation. Dans le cas contraire, en cas d'intervention des soupapes de sécurité, les locaux pourraient être inondés. La responsabilité du fabricant ne pourrait être mise en cause.
- Faire contrôler que les tuyauteries de l'installation ne soient pas utilisées comme prise de terre pour d'autres installations: elles ne sont pas appropriées à cet usage et pourraient, entre autres, provoquer en peu de temps de graves dommages aux appareils concernés.
- Faire contrôler par un personnel qualifié EUROTERM:
 - a) la tenue interne et externe de l'installation d'adduction du gaz;
 - b) que le débit du gaz soit celui requis par la puissance de la chaudière;
 - c) que la chaudière soit alimentée par le type de gaz pour lequel elle a été prédisposée;
 - d) que la pression d'alimentation du gaz soit comprise entre les valeurs indiquées sur la plaque de la chaudière;
 - e) que l'installation d'adduction du gaz soit de dimension et qu'elle soit équipée de tous les dispositifs de sécurité et de contrôle prévus par les normes en vigueur.
- Faire contrôler périodiquement le fonctionnement et l'intégrité du conduit d'évacuation des fumées.
- Faire contrôler par un personnel qualifié que l'installation électrique soit appropriée à la puissance de l'appareil.
- Le câble d'alimentation ne doit pas être remplacé par l'utilisateur; mais exclusivement par un personnel qualifié.
- L'appareil n'est sûr du point de vue électrique que s'il est correctement branché sur une installation de mise à la terre efficace, effectuée en conformité avec les normes de sécurité en vigueur. Il est nécessaire de faire contrôler cette condition de sécurité par un personnel qualifié, car le fabricant n'est pas responsable des dommages éventuels provoqués par une installation non équipée de prise de terre.

DIMENSIONS mm

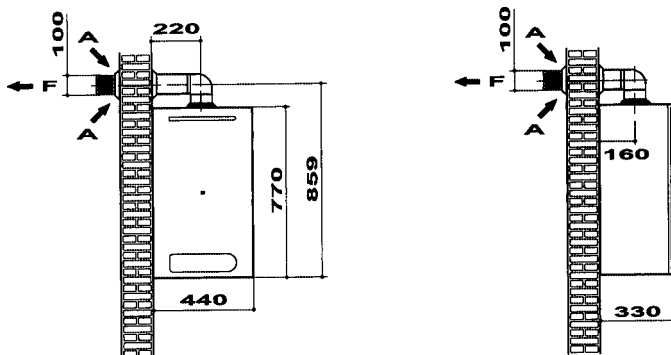
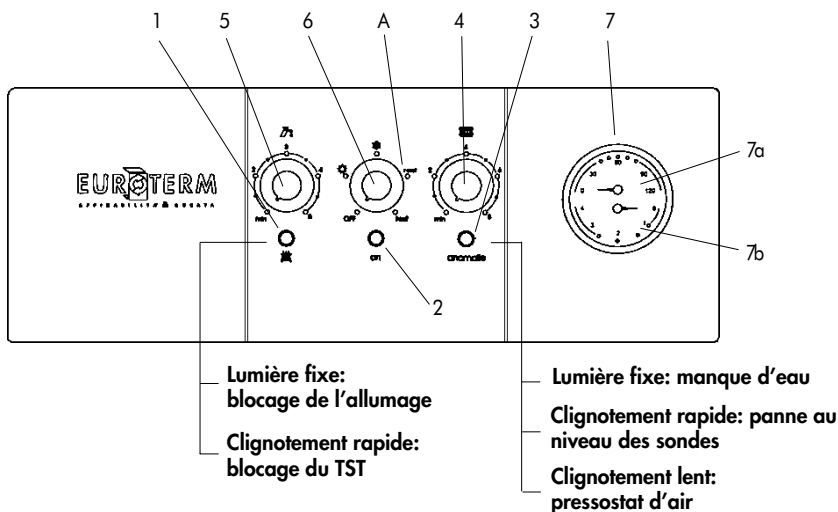


TABLEAU DE COMMANDE ET ANOMALIES



Lors du blocage de la chaudière, restaurer les conditions de départ en actionnant le sélecteur **6** jusqu'à la position de réarmement **A**.

- | | | | |
|---|---------------------------------------|---|----------------------------------------------------|
| 1 | Lampe témoin d'arrêt | 5 | Potentiomètre de réglage de l'eau chaude sanitaire |
| 2 | Lampe témoin ON/OFF | 6 | Sélecteur fonctions |
| 3 | Lampe de signalisation d'une anomalie | 7 | Thermo-hydrmètre |
| 4 | Potentiomètre de réglage du chauffage | | |

CONSIGNES POUR L'ALLUMAGE - LE FONCTIONNEMENT - L'ARRÊT

ALLUMAGE

Ouvrir le robinet du gaz et tourner le sélecteur (6) sur la position souhaitée: Le brûleur s'allumera automatiquement.

S'il ne s'allume pas, contrôler si le voyant de mise en sécurité (1) et le voyant de signalisation de panne (3) sont allumés. Mettre le sélecteur (6) sur sa position de réarmement A. Remettre le sélecteur (6) sur la position souhaitée. Puis, régler la température de chauffage (4) et celle de l'eau chaude sanitaire (5) comme souhaité, en intervenant sur les sélecteurs correspondants.

ALLUMAGE/ARRÊT TEMPORAIRE

S'obtient en intervenant:

- soit sur le thermostat d'ambiance;
- soit sur les potentiomètres de réglage installés sur le panneau de contrôle (4) (5).

ARRÊT PROLONGE

Si la chaudière doit rester à l'arrêt pendant une longue période de temps, fermer le robinet du gaz, positionner le sélecteur (6) sur (0) et couper le courant de l'appareil.

FONCTIONNEMENT D'ÉTÉ:

Tourner le sélecteur (6) sur la position ETE ☼

Régler le potentiomètre de l'eau chaude sanitaire (5) sur la position correspondant à la température de l'eau souhaitée.

FONCTIONNEMENT D'HIVER:

Tourner le sélecteur (6) sur la position HIVER ❄

Régler le potentiomètre du chauffage (4) sur la température ambiante souhaitée.

S'il y a un thermostat d'ambiance, la température du milieu sera maintenue sur la valeur affichée par le thermostat.

Régler le potentiomètre de l'eau chaude sanitaire (5) sur la position correspondant à la température de l'eau souhaitée.

ATTENTION: En sélectionnant la position ETE ☼ ou HIVER ❄, le voyant ALLUME correspondant s'indique que la chaudière est alimentée en courant électrique.

ATTENTION: N'utiliser que des fusibles de type 2A /250 Volts - 5x20 Rapide.

ANOMALIES DE FONCTIONNEMENT

PANNE	CAUSE	REMEDE
1 L'ALLUMAGE N'A PAS LIEU	A Robinet du gaz fermé B Bouton-poussoir indiquant la mise en sécurité C Absence de détection de la flamme D Absence de l'étincelle d'allumage E Présence d'air dans la tubulure F Intervention du thermostat de sécurité	A Ouvrir le robinet du gaz B Réarmer en appuyant sur le bouton-poussoir C S'adresser au technicien D S'adresser au technicien E Répéter l'allumage F Attendre que la température descende
2 EXPLOSIONS LORS DE L'ALLUMAGE	A Flamme défectueuse B Débit du gaz insuffisant ou mal réglé	A S'adresser au technicien B S'adresser au technicien
3 ODEUR DE GAZ	A Perte dans le circuit des tubulures (externes et internes de la chaudière)	A S'adresser au technicien
4 ODEUR DE GAZ NON BRULES ET MAUVAISE COMBUSTION DU BRULEUR	A Conduit de fumée de section ou hauteur avec raccord non approprié à la chaudière B Consommation excessive de gaz - la combustion n'est pas parfaite C Les petites flammes ont tendance à se détacher ou ont les pointes jaunes	A S'adresser au technicien B S'adresser au technicien C S'adresser au technicien
5 LA CHAUDIERE PRODUIT DE LA CONDENSATION	A Conduit de fumée de section ou hauteur non appropriée (dimensions excessives) B La chaudière fonctionne à une température trop basse	A S'adresser au technicien B Régler le thermostat de la chaudière à une température supérieure.
6 RADIATEURS FROIDS EN HIVER	A Le sélecteur des fonctions est sur la position été B Thermostat d'ambiance réglé trop bas ou défectueux C Installation ou radiateurs fermés D Témoin manque d'eau allumé	A Mettre le sélecteur sur la position hiver B Régler le thermostat à une température supérieure ou le remplacer. C Contrôler que les vannes de l'installation et les robinets des radiateurs soient ouverts. En cas de contrôle négatif du point C , s'adresser au technicien. D S'adresser au technicien

ANNOTATIONS

Les illustrations et les données sont à titre indicatif et sans engagement. EUROTERM se réserve le droit d'apporter sans obligation de préavis les modifications qu'elle retient le plus nécessaires pour l'évolution du produit.

EUROTERM S.P.A.

CHAUDIÈRES A GAZ MURALES
Societe Certifiee ISO 9001:2000 CSQ 9155.EU01

Via dei Marmorari 68 - 41057 Spilamberto (Modena) - Italie
Tel. +39 059 784164 - 784048 - Fax +39 059 785010
www.euroterm.it - e-mail: info@euroterm.it

Cod. 0903231