

VANNES SERIE VC

VANNES DE ZONE 2 et 3 VOIES

GUIDE TECHNIQUE



APPLICATION:

Les vannes de zone VC conviennent pour le contrôle d'un réseau de chauffage ou d'eau glacée.

DESCRIPTION:

Les vannes VC sont conçues pour fonctionner à l'intérieur de locaux domestiques ou tertiaire, afin d'assurer le contrôle d'un réseau de chauffage ou d'eau glacée. Elles sont composées d'un corps de vanne, et d'un moteur (fixation quart de tour).

Les vannes deux et trois voies fonctionnent en tout ou rien pour le contrôle d'une installation.

Les vannes trois voies peuvent être montées sur des installations de chauffage ou de climatisation, sur des aérothermes, des radiateurs ou des ventilo-convecteurs. Elles sont pilotées par des régulations tout ou rien telles que des aquastats, des contrôleurs de débit ou des thermostats.

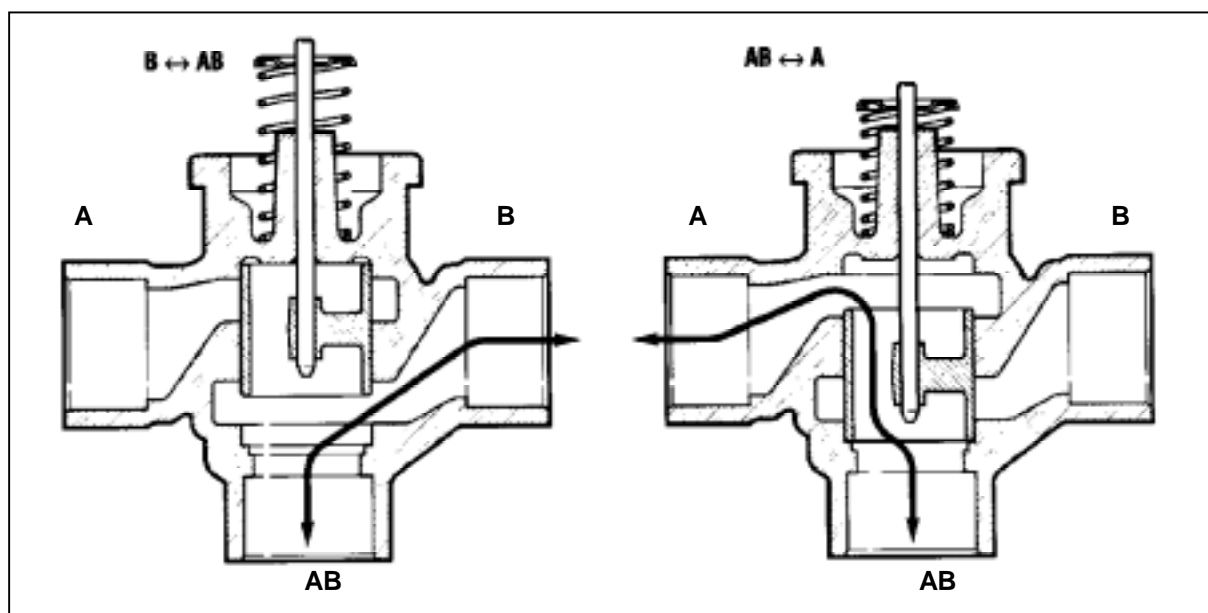
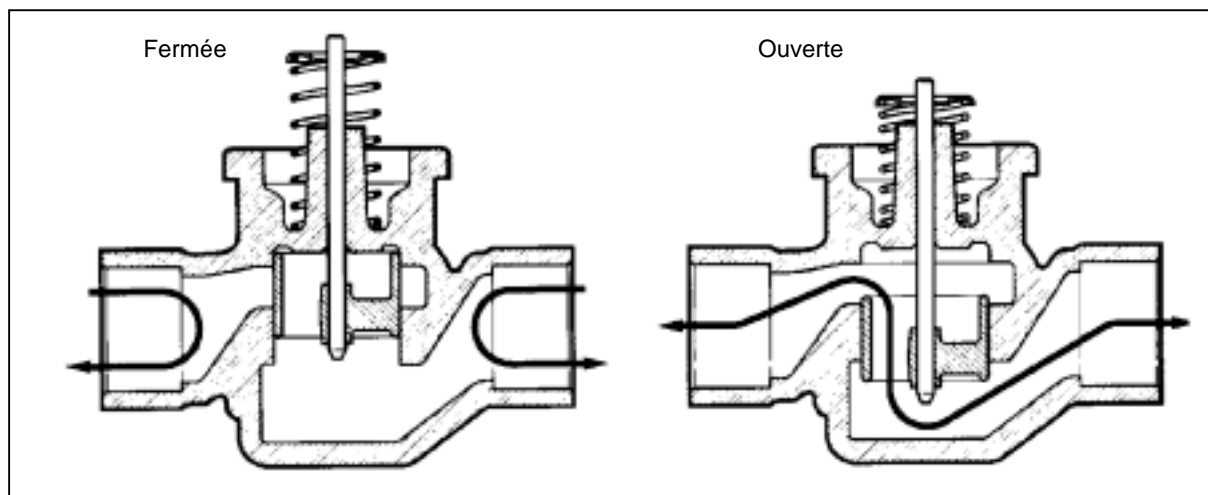
CARACTERISTIQUES TECHNIQUES:

- Tension d'alimentation : 200/240 V 50 ou 60 Hz
- Puissance électrique : 6 watt maxi en tension nominale (durant le changement de position)
- Type de commande : Moteur à deux sens de marche (raccordement 3 fils)
- Contacts fin de course : 2,2 A inductifs en 24 Vac
1,0 A inductif en 220 / 240 Vac
- Temps de manœuvre : Ouverture en 7,5 secondes à 50 Hz
- Câble d'alimentation : Câble d'alimentation de 1 mètre
- Température ambiante : 0 à 65°C
- Température de stockage : -40° C à 65°C
- Environnement : Les vannes doivent être installées dans des milieux non corrosifs et non explosifs.
- Température du fluide : Mini 1°C maxi 95°C (accepte des pointes jusqu'à 120°C).
- Pressions d'utilisation : Statique: 20 bar (2000 Kpa)
Dynamique: 100 bar (10000 Kpa)
- Pression différentielle max. : 4 bar (400 Kpa)
- Matériaux : La vanne est en bronze, le mécanisme se compose d'un organe de répartition en RYTON (sulfure de polyphénylène) et NORYL (oxyde de polyphénylène) joints O-Ring en EPDM et mécanisme en acier inoxydable.

CIRCULATION DU FLUIDE

Sur la vanne deux voies, lorsque le piston est en position haute, la vanne est fermée et lorsque le piston est en position basse, la vanne est ouverte.

Sur la vanne trois voies, la voie à débit constant est marquée AB (voie du milieu), les deux autres A et B. Lorsque le mécanisme est en position haute, la voie B est ouverte et A est fermée. En mélange, le fluide ira de A ou B vers AB, et en répartition, le fluide ira de AB vers A ou B.



DIMENSIONNEMENT:

Débit: Le débit dépend de la configuration du corps de vanne (fig5, fig6, fig7)

Le débit Q peut être calculé de la manière suivante:

$$Q = kV \times \Delta p$$

La perte de charge Δp peut être calculée de la manière suivante:

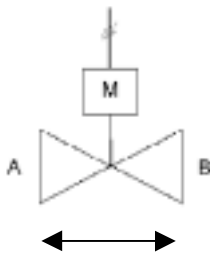
$$\Delta p = (Q/kv)^2$$

Q en m3/h

Δp en bar

Débit:

2 Voies: Le débit peut circuler dans les deux sens. La vanne est fermée moteur démonté



3 Voies: Le débit peut être réparti (de AB vers A ou B) ou mélangé (A ou B vers AB). La voie A est fermée moteur démonté.

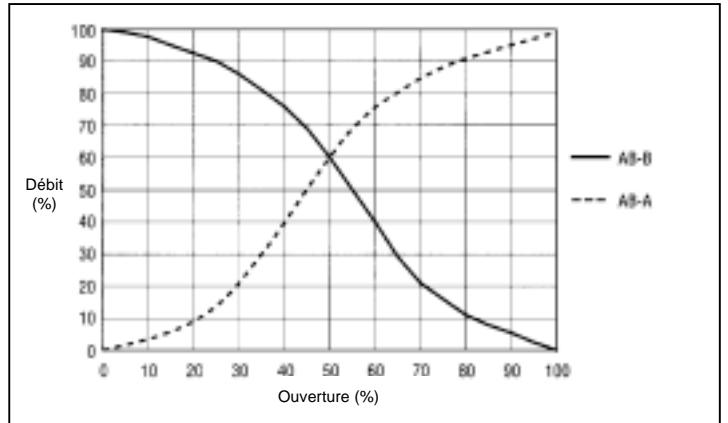
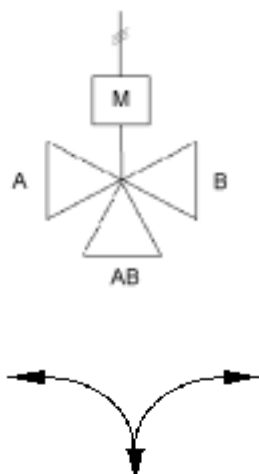


Fig 5: Débit dans la voie AB à pression constante

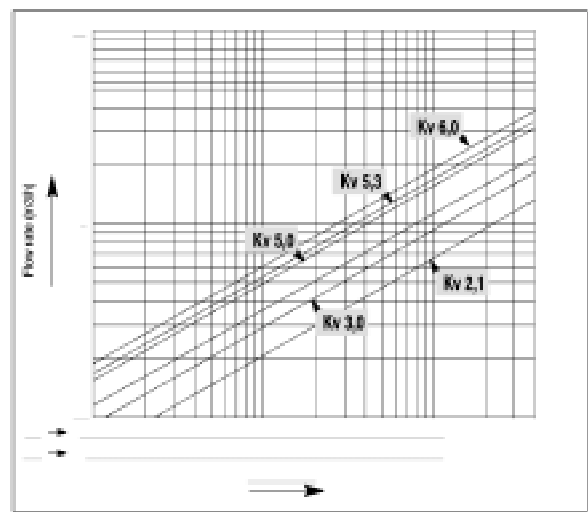


Fig 6: Pertes de charge dans les vannes 2 voies.

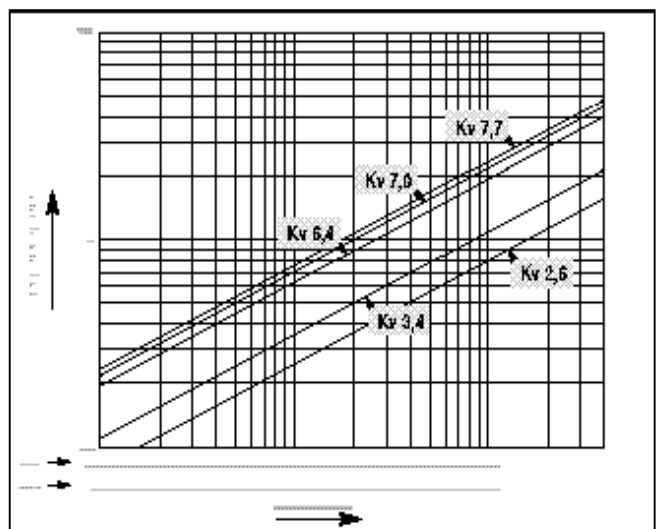
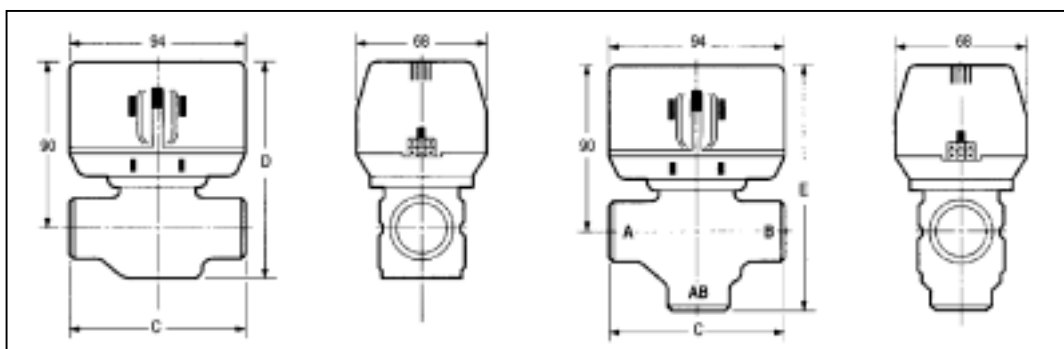


Fig 7: Pertes de charge dans les vannes 3 voies.

DIAMETRE DE RACCORDEMENT

Version taraudée : en 15/21, 20/27 et 26/34

Version filetée : en 20/27 et 26/34



DIMENSIONS

	Vannes 2 voies			Vannes 3 voies		
	C (mm)	D (mm)	Kv	C (mm)	E (mm)	Kv
15/21 taraudée	98	111	3.0	98	136	3.4
20/27 filetée	94	113	5.3	94	130	6.9
20/27 taraudée	94	113	5.3	94	130	7.0
26/34 filetée	94	113	6.0	94	136	7.7
26/34 taraudée	94	113	6.0	94	136	7.7

DETERMINATION

MOTEURS		VANNES		SPECIFICITE		FINITION
Description	Désignation	Description	Désignation	Kv	Désignation	
220V 50 hz 3 fils avec 1m de câble et des contacts auxiliaires	V 6613	2 VOIES				Standard: 00
		15/21 taraudée	AF	3.0	10	
		20/27 taraudée	AJ	5.3	10	
		26/34 taraudée	AP	6.0	10	
		3 VOIES				
		15/21 taraudée	ME	3.4	60	
	V 6613	20/27 taraudée	MH	7.0	60	
		20/27 filetée	MG	6.9	60	
		26/34 taraudée	MP	7.7	60	
		26/34 filetée	MQ	7.7	60	

Exemple: Une vanne VC 6613 MH 6000 est une vanne 3 voies en 220V avec contacts fin de course de diamètre 20/27 taraudée avec un Kvs de 7.0 et une finition standard. Cette vanne est livrée avec un câble d'alimentation de 1m.

MONTAGE:**ATTENTION!**

L'installation doit être réalisée par un professionnel qualifié et suivant les normes en vigueur.

Lorsque vous installez ce produit:

- . Lisez attentivement cette notice.
- . Assurez-vous que le produit convient à votre application en suivant les différents points évoqués dans cette notice
- . Effectuez une vérification de l'installation après le montage.

PRECAUTIONS:

- . Couper l'électricité avant toute intervention sur le moteur
- . Il est préférable d'enlever le moteur de vanne pour faciliter sa mise en œuvre.
- . Pour désaccoupler le moteur, il est nécessaire de garder un dégagement de 25 mm au dessus de l'ensemble.

Installation: voir fig 11

La vanne doit être montée avec le moteur au dessus de l'axe de la vanne. Assurez-vous qu'il y ait assez de place autour du moteur pour effectuer la maintenance et le remplacement de celui-ci.

Monter directement la vanne sur les tuyauteries. Ne pas prendre appui sur le moteur durant les opérations de montage de la vanne. Au contraire, prendre la vanne à pleine main pour effectuer ce serrage.

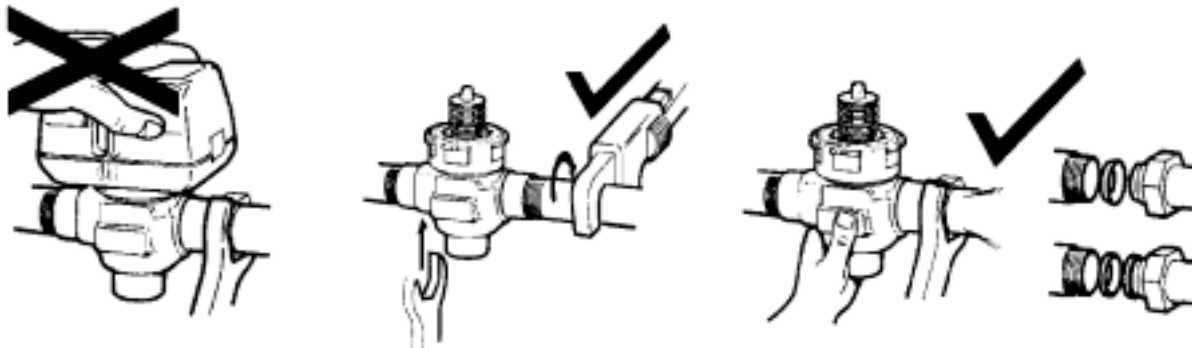


Fig 11

MONTAGE / DEMONTAGE DU MOTEUR voir fig 12**AVANTAGE:**

L'installation d'un nouveau moteur ne nécessite pas de déposer la vanne.

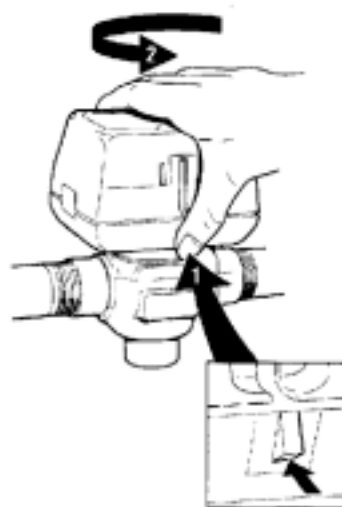
Démontage

- . Couper l'alimentation électrique avant d'intervenir sur le moteur.
- . Déconnecter les fils d'alimentation du moteur.
- . Le moteur est monté sur la partie supérieure de la vanne. Pour le désaccoupler, il faut lever le levier rouge sur le côté du moteur. Appuyer sur le moteur, et le tourner de 45°. Enlever le moteur du corps de la vanne.

Montage

- . Installer le nouveau moteur en inversant le processus.
- . Reconnecter les fils d'alimentation.
- . Remettre l'alimentation générale.

Fig.12

**FONCTIONNEMENT EN TOUT OU RIEN:** voir fig 13**Vanne deux voies avec moteur 3 fils:**

Lors d'une demande, le contact NO se ferme et la vanne ouvre. Lorsque la vanne est complètement ouverte, la came ferme le fin de course SW1 et ouvre le fin de course SW2. Lorsque les besoins sont satisfaits, le contact NF se ferme, alimente le moteur de vanne à travers SW1 et ferme la vanne. Quand la vanne est complètement fermée, la came ouvre le fin de course SW 1 et ouvre le fin de course SW 2. La vanne est prête pour une nouvelle demande.

Vanne trois voies avec moteur 3 fils:

Lors d'une demande, le contact NO se ferme, la vanne ferme la voie B et ouvre la voie A. Lorsque la voie A est en complète ouverte, la came ferme le contact fin de course SW1 et ouvre le fin de course SW2. Quand les besoins sont satisfaits, le contact NF se ferme, alimentant le moteur de vanne via SW1 fermant la voie A. Lorsque la voie A est complètement fermée, la came ferme le fin de course SW2 et ouvre SW1. La vanne est prête pour une nouvelle demande.

Une coupure d'électricité laissera la vanne dans sa position. Lorsque l'alimentation est rétablie, la vanne répondra selon la position du contact NC/NO.

Sur une vanne 2 voies: La voie A ouverte veut dire que la vanne est ouverte.

Sur une vanne 3 voies: La voie A ouverte veut dire que la circulation se fait entre AB/A ou A/AB.
La voie A ferme veut dire que la circulation se fait entre AB/B ou B/AB.

SCHEMA ELECTRIQUE

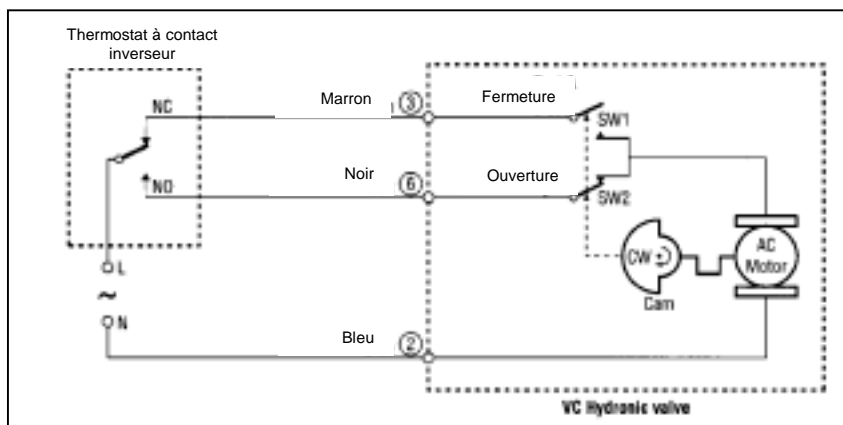
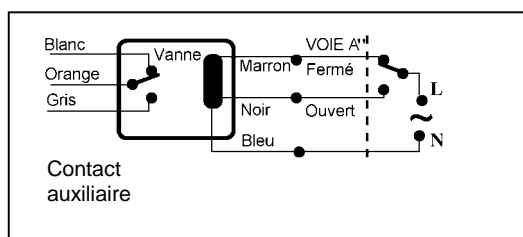


fig 13



COMMANDE MANUELLE (hors tension)

La commande manuelle peut être actionnée uniquement lorsque la vanne est en position haute. La voie A peut être ouverte manuellement en poussant fermement le levier rouge du bas vers le milieu puis enfoncer. Dans cette position, les voies A et B sont ouvertes. Cette position manuelle (50 %) peut être utilisée pour irriguer le réseau. La vanne peut être à nouveau fermée en ramenant le levier rouge doucement et en le sortant complètement. La vanne et le moteur retrouveront leur position initiale lorsque l'alimentation électrique sera rétablie.

NOTA:

Si la vanne est électriquement en position ouverte, elle ne peut être fermée manuellement sans que le moteur soit enlevé.

MISE EN SERVICE

- Créer une demande de chauffage avec le thermostat, l'indicateur de position doit descendre jusqu'à ce que la vanne soit en position ouverture complète.
- Pour le fonctionnement du contact auxiliaire (série de vannes VC spéciales), contrôler les points suivants:
 - **Vanne 2 voies:** Assurez vous que la vanne s'ouvre, que le contact auxiliaire ferme et qu'à la fin de l'ouverture complète, le contact coupe l'alimentation.
 - **Vanne 3 voies:** Assurez vous que la voie A s'ouvre, la voie B ferme, le contact auxiliaire est actionné jusqu'à l'ouverture complète, il coupe l'alimentation.
- Baisser le point de consigne du thermostat pour être en dessous de la température mesurée.
- Observer les points suivants:
 - **Vanne 2 voies:** Assurez vous que la vanne ferme et que le contact auxiliaire coupe.
 - **Vanne 3 voies:** Assurez vous que la voie A se ferme et le contact auxiliaire coupe.

MAINTENANCE

ATTENTION!

L'installation doit être réalisé par un professionnel qualifié et suivant les normes en vigueur.

- Si la vanne est bloquée, irriguer le réseau manuellement ou isoler la vanne du réseau
- Vérifier le mécanisme.
- Si le mécanisme du moteur est défectueux, remplacer le bloc moteur complet.

NOTE: Les vannes VC sont conçues et testées pour fonctionner sur une installation classique. Toutefois des bruits de circulation peuvent apparaître si la vitesse de l'eau est trop importante.

Honeywell

Honeywell Annemasse
Home and Building Control Products
BP300
74112 Annemasse cedex
Tél : 04 50 31 67 30
Fax : 04 50 31 67 40

Votre partenaire en contrôle